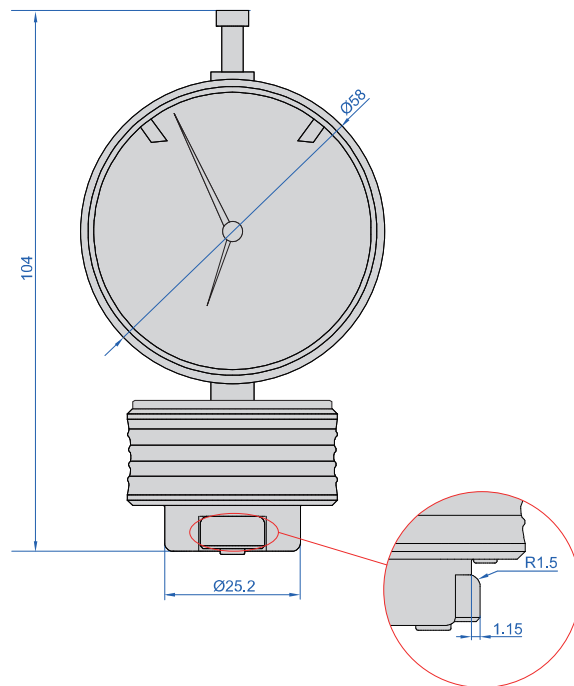
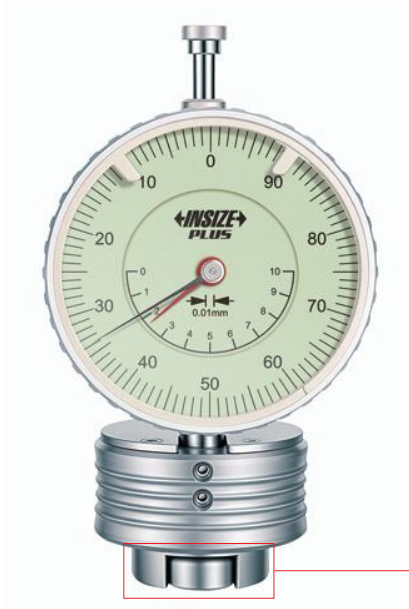


# 气雾罐罐口接触高度测量仪

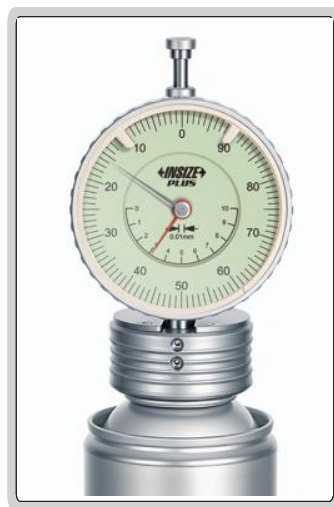
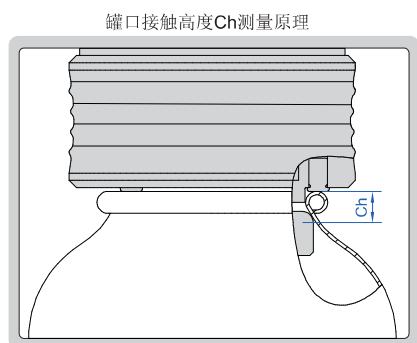
INSIZE PLUS

单位: mm



2180-101

应用



校对规(标配)



- 符合企业标准
- 用于测量气雾罐罐口接触高度
- 标配校对规

型号	测量范围(Ch)	分度值	精度	重复性
2180-101	3.1-10.2mm	0.01mm	±0.02mm	0.02mm